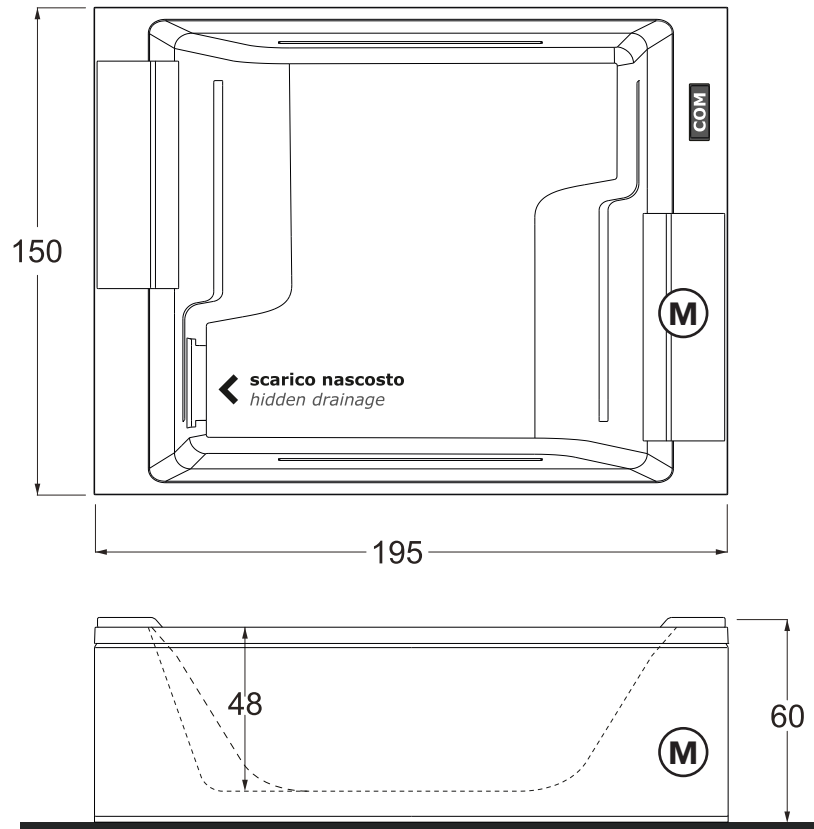


SOUL 150

195x150cm h.60

Disegno tecnico / Technical drawing

Dati tecnici Technical features	
Max contenuto d'acqua Max water capacity	705 l.
Jets idromassaggio Whirlpool jets	18
Dati dimensionali Dimensional features	
Volume d'imballo Packaging volume	2.1 m ³
Peso spedizione Shipping weight	148 kg
Peso con acqua Wet weight	835 kg
Caratteristiche elettriche Electrical features	
Voltaggio Voltage	230 volt
Frequenza Frequency	50 Hz
Potenza assorbita IDROMASSAGGIO WHIRLPOOL absorbed power	1.35 Kw
Regolatore temperatura Temperature controller	1.3 Kw

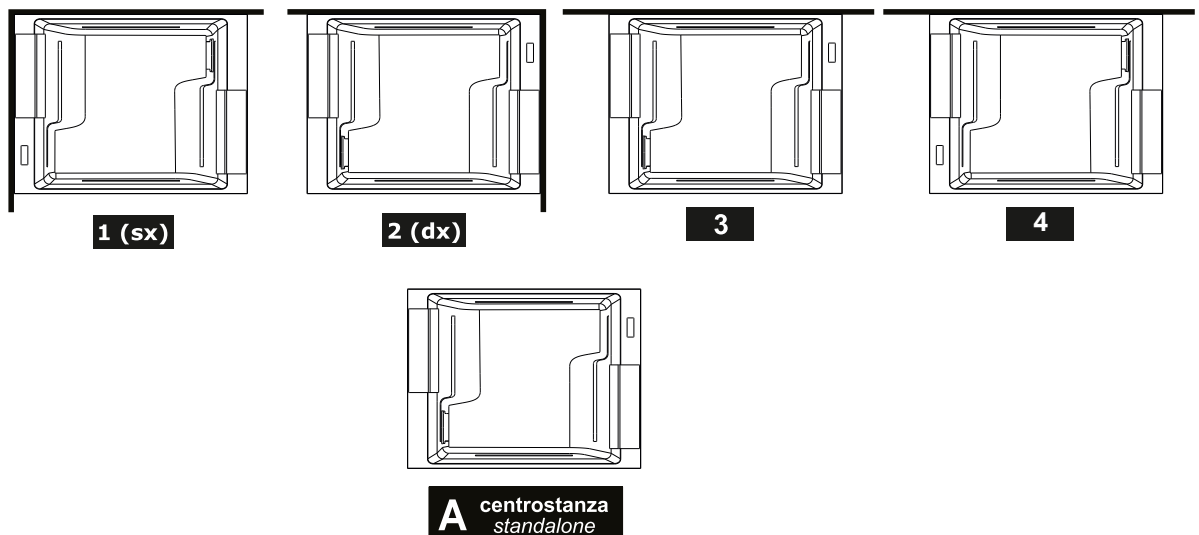


Comando impianti COM Control systems



Attenzione: Sulla vasca è possibile installare solo le rubinetterie ERO - RUE - MLQ by Treesse S.p.A.
Warning: On the bathtub, it is possible to install only ERO - RUE - MLQ systems by Treesse S.p.A.

Installazioni disponibili / Installations allowed

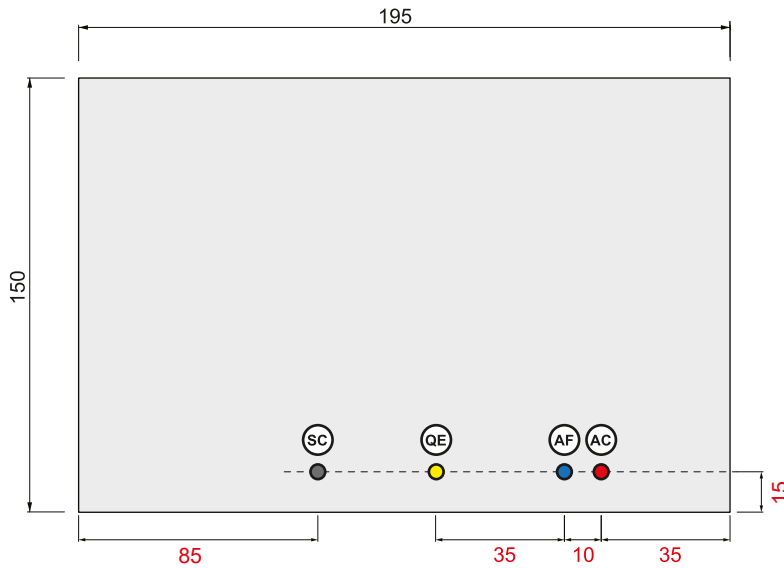


La ditta produttrice si riserva di apportare le modifiche tecniche opportune al prodotto senza obbligo di preavviso o di sostituzione
The manufacturer reserves the right to make any necessary technical alterations to the product without prior notice or replacement

SOUL 150

195x150cm h.60

Installazione idraulica - Installazione elettrica / Hydraulic installation - Electrical installation



- QE** Allaccio alimentazione elettrica (sezione max del cavo 3x6 mmq / lunghezza 2 ml circa)
Electrical connection with maximum cable section 3x6 mmq, approximate length 2 ml.
- SC** Scarico a terra filopavimento Ø40mm
Recommended floor drain Ø40mm
- AF** Allaccio acqua fredda da 1/2" M
Cold water connection - 1/2" inch
- AC** Allaccio acqua calda da 1/2" maschio
Cold water connection - 1/2" inch



A monte dell'impianto idraulico si consiglia di installare dei rubinetti filtro. L'azienda declina problemi derivanti dalla mancata installazione dei suddetti.

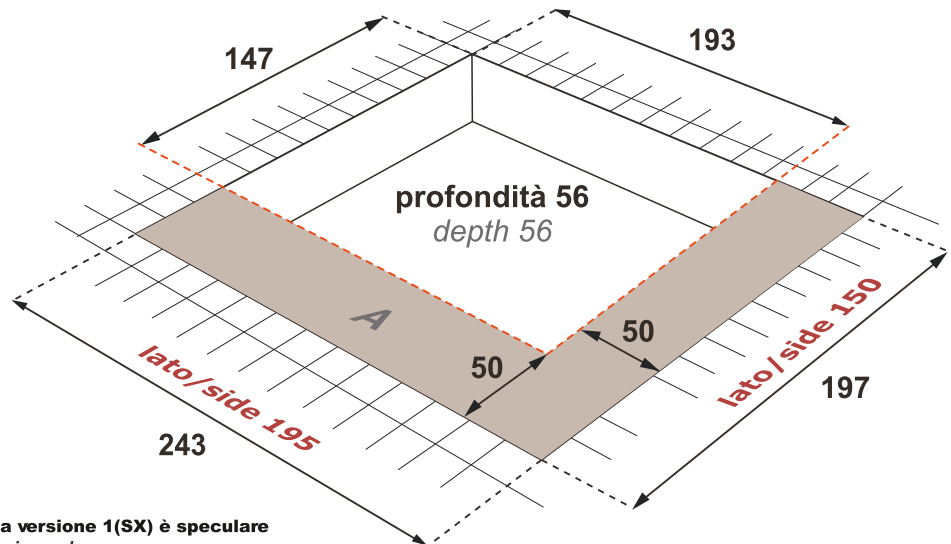
It is recommended to install upstream of the hydraulic system of filter faucets. The company declines problems arising from failure to install them

Schema relativo all'installazione 1(SX) . La versione 2 (DX) è speculare
Installation diagram 1 (SX) . Version 2 (DX) is mirrored

Installazione ad incasso / Built-in installation

INSTALLAZIONE INCASSO BUILT IN INSTALLATION

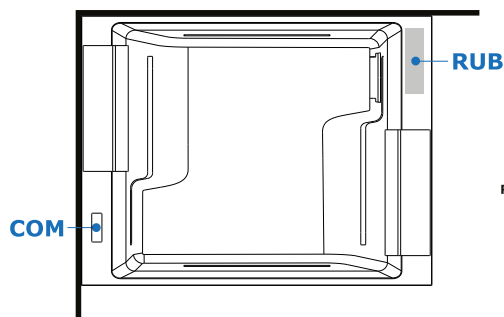
A AREA accesso impianti
Access Area to systems



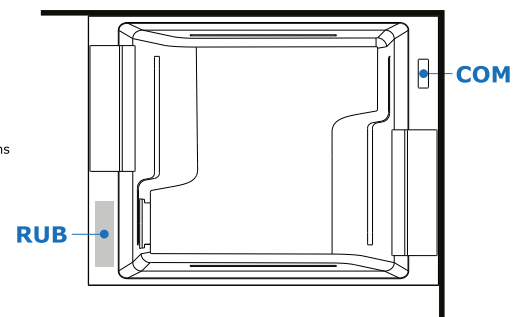
Schema relativo all'installazione 2 (DX). La versione 1(SX) è speculare
Installation diagram 2 (DX) . Version 1 (SX) is mirrored

Rubinetteria vasca - Sistemi di avviamento / Bathtub taps - Starting system

1 4 INSTALLAZIONE SINISTRA LEFT INSTALLATION



2 3 INSTALLAZIONE DESTRA RIGHT INSTALLATION



Comando impianti **COM** Control systems
Rubinetteria bordo vasca **RUB** Bathtub taps

La ditta produttrice si riserva di apportare le modifiche tecniche opportune al prodotto senza obbligo di preavviso o di sostituzione
The manufacturer reserves the right to make any necessary technical alterations to the product without prior notice or replacement